



VORTEX

frullatori a immersione hand-held mixers



- Efficiente sistema di raffreddamento motore
- Robusta ma leggera struttura portante in ABS caricato a vetro
- Pratica ed ergonomica impugnatura
- Paracolpi in gomma per attutire il contatto con i recipienti
- Motori potenti e prestanti
- Disponibile in due versioni di comandi:
 - Velocità fissa
 - VT: (Variotronic) variatore di velocità stabilizzato con controllo di potenza
- Pulsante protetto per prevenire l'accensione accidentale
- Disponibili in 3 diverse motorizzazioni
- Macchina protetta con grado IP x3
- Rapido sistema di aggancio asta
- Aste totalmente smontabili per una pulizia approfondita che ne prolunga la durata
- Mozzo e campana completamente in acciaio inox
- Frusta inox con sistema di ingranaggi in metallo, smontabile e pulibile in lavastoviglie

Opzionali:

- Valigetta
- Supporto pentola
- Supporto a muro
- Espositore inox

- *Efficient engine cooling system*
- *Sturdy, lightweight ABS frame Glass Filled*
- *Practical and ergonomic handle*
- *Rubber bumpers to cushion contact with the containers*
- *Powerful performance engines*
- *Available in two versions of commands:*
 - *Fixed speed*
 - *VT: (Variotronic) speed control with stabilizer*
- *Push button safety system against accidental ignition*
- *Available in 3 different engines*
- *The machine is protected with IPX3*
- *Quick coupling system*
- *totally removable rods for a thorough cleaning which extends their life*
- *Hub and completely in stainless steel bell*
- *Whisk with metal gearing, demountable and in the dishwasher*

Options:

- *Storage case*
- *Bowl support*
- *Wall support*
- *Display stand*



Espositore inox opzionale
Optional display stand

Struttura autoportante con 3 espositori inox
Self-supporting structure with 3 display stands



Griglie di ventilazione IP x3
Air intake IP x3



Aggancio rapido utensili
Quick tool assembly



Sgancio frusta
Whisk release



Campana e coltelli inox
Bell and knives of stainless steel



VARITRONIC™
SYSTEM

VT: Variatore di velocità stabilizzato
con controllo di potenza

VT: Speed control with stabilizer

Supporto a filo opzionale
Optional wall mount

Supporto a muro opzionale
Optional wall support

Supporto pentola opzionale
Optional bowl support



Asta 45
Shaft 45



Asta 35
Shaft 35

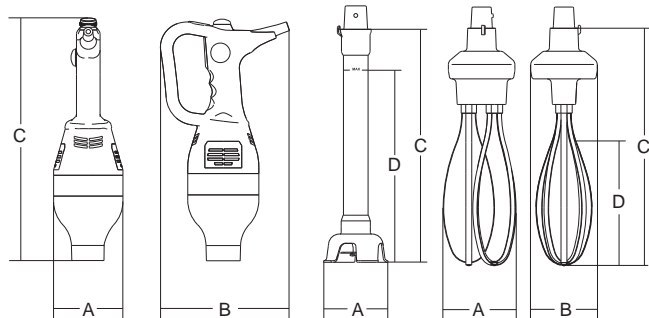


Frusta
Whisk



Coltelli smontabili
Removable knives

Asta smontabile
Removable shafts



						A	B	C	D			
	watt/HP		r.p.m.	r.p.m.	lit	mm	mm	mm	mm	kg	mm	kg
Vortex 43	430/0.60	1ph	1.850	13.000	100	125	190	377	-	2.5	570x300x180	3
Vortex 43 VT	430/0.60	1ph	350÷1.800	2.200÷11.500	100	125	190	377	-	2.5	570x300x180	3
Vortex 55	550/0.80	1ph	1.900	13.500	200	125	190	385	-	3.5	570x300x180	3.7
Vortex 55 VT	550/0.80	1ph	350÷1.800	2.200÷11.500	200	125	190	385	-	3.5	570x300x180	3.7
Vortex 75	750/1	1ph	1.950	14.000	300	125	190	390	-	4	570x300x180	4.5
Vortex 75 VT	750/1	1ph	350÷1.800	2.200÷11.500	300	125	190	390	-	4	570x300x180	4.5
Asta 35	-	-	-	-	-	∅ 100	-	415	350	1	490x230x150	1.5
Asta 45	-	-	-	-	-	∅ 100	-	515	450	1.5	590x230x150	2
Frusta	-	-	-	-	-	-	117	113	385	2	520x210x250	2.5